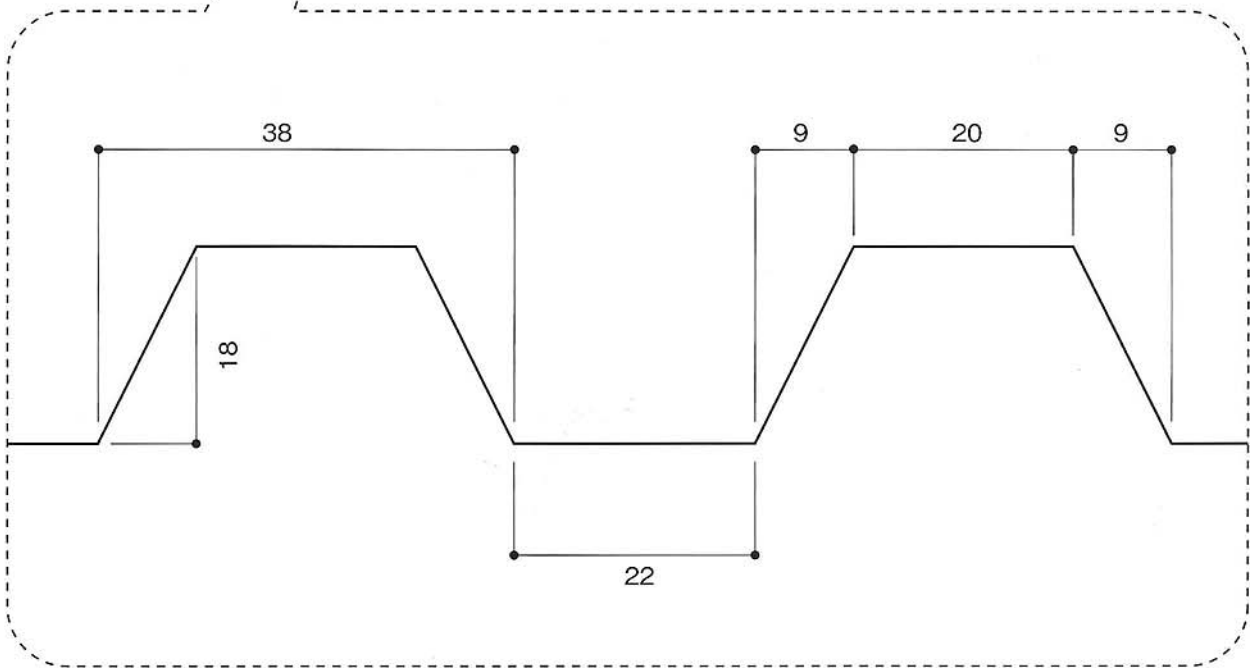
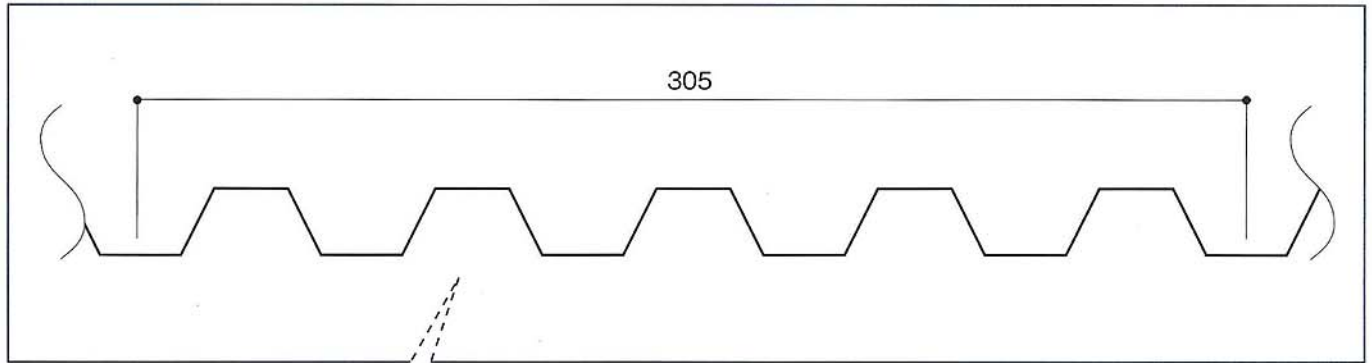


# O.H.S カリム角波

山数が多く、強度に優れた壁屋根材です。



## ■製品規格

使用材料	カラートタン カラーステン 他	使用板厚	0.35~0.4	断熱材	ポリホーム4m/m貼り加工可
------	-----------------	------	----------	-----	----------------