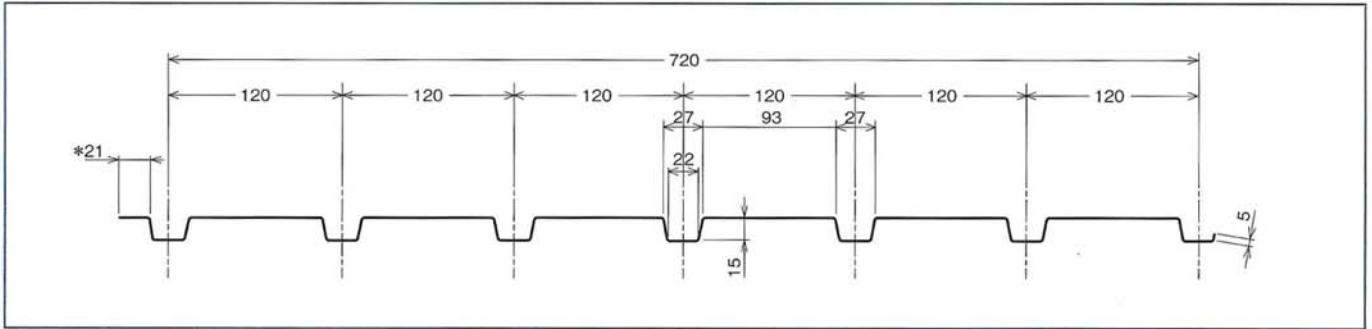
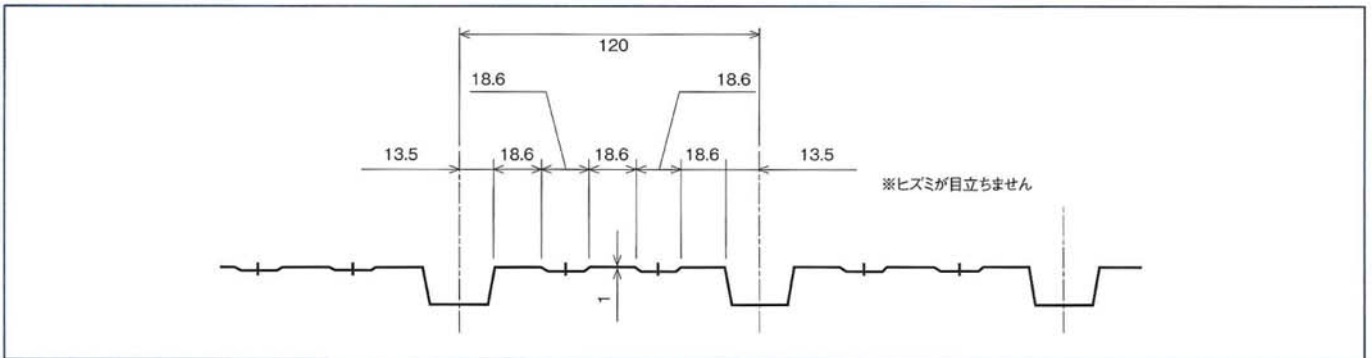


O.H.S 角波1号 (働き720)

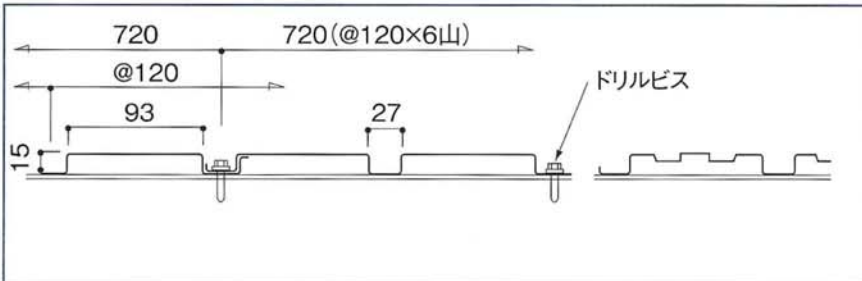
一番一般的な壁材です。



■リブ付



■取付断面形状



使用材料	カラートタン	カラーステン	他
使用板厚	0.35 ~ 0.5 mm		

断熱材4mm張り加工可



■取付方法

