

# O.H.S アポロroof



## ■特長

### 施工はきわめて簡単

下ハゼ部を野地板、又はタル木の芯に釘打ちし、次の頭部を引っ掛けて葺き上げていく工法です。

### 経済的な工法

吊子不要の省力化工法で、短期間で仕上げられます。

### どんな建物にもマッチするデザイン

単調な長尺の平葺き工法で、どのような形の建物にもうまくとけ合い、美しい屋根に仕上がります。

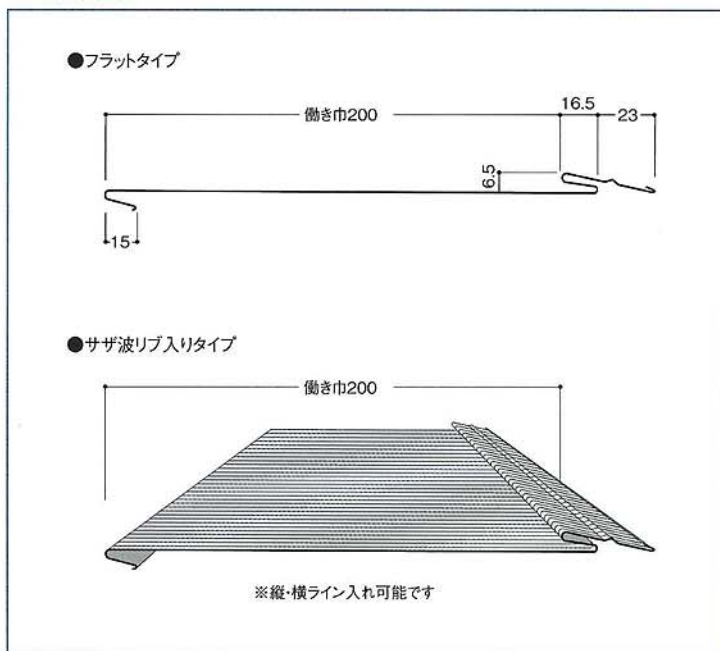
## ■設計参考仕様

使用原板巾	305mm
働き巾	200mm
m <sup>2</sup> 当り必要m数	5m
勾配	25/100以上
自然曲げ半径	150m以上
母屋間隔	900mm以内

## ■使用材料

使用原板名	板厚mm
カラー亜鉛鉄板	0.35~0.5
ガルバリウム鋼板	0.35~0.5
カラーガルバリウム鋼板	0.35~0.5
フッ素樹脂塗装鋼板	0.35~0.5
カラーアルミ	0.35~0.5
カラーステンレス	0.35~0.4
銅板	0.35~0.5

## ■断面形状



## ■工法の種類

