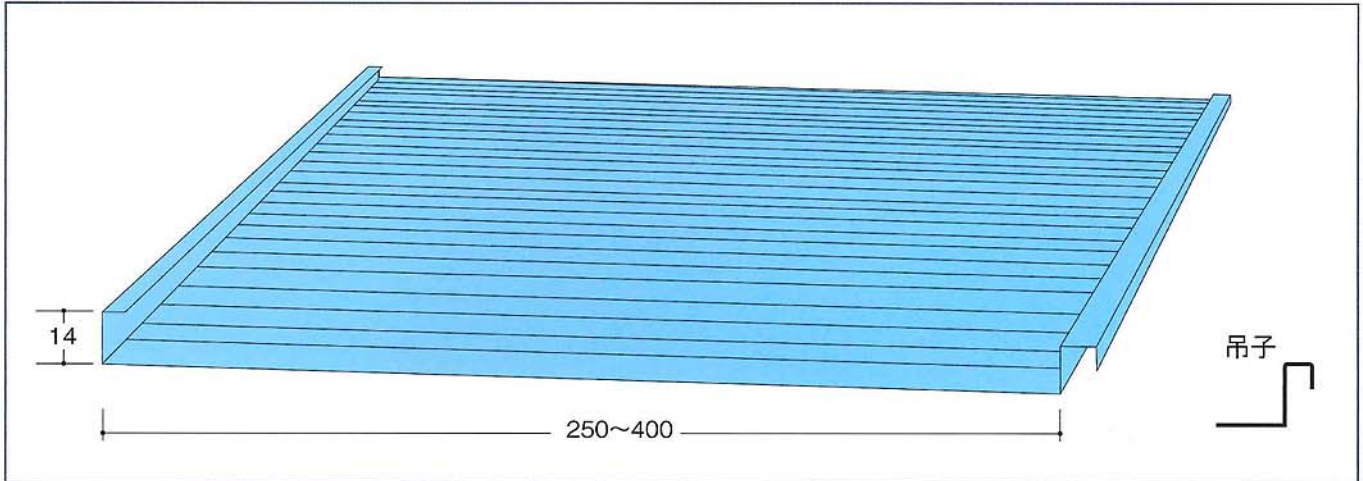


O.H.S 立馳葺き1号(立平)

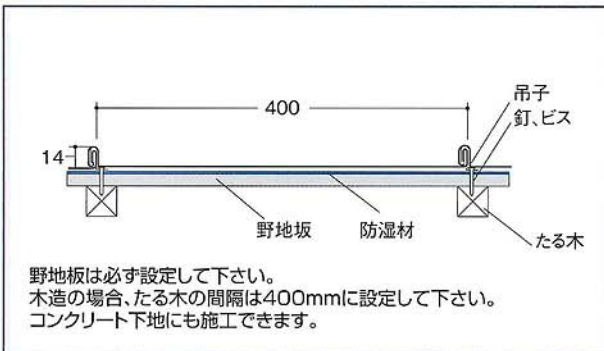
屋根に美しくフィットします。

- 1.横リブを入れることにより底面のフクレ、歪みを抑えます。
- 2.希望により斜め加工もできます。

■横リブ入り

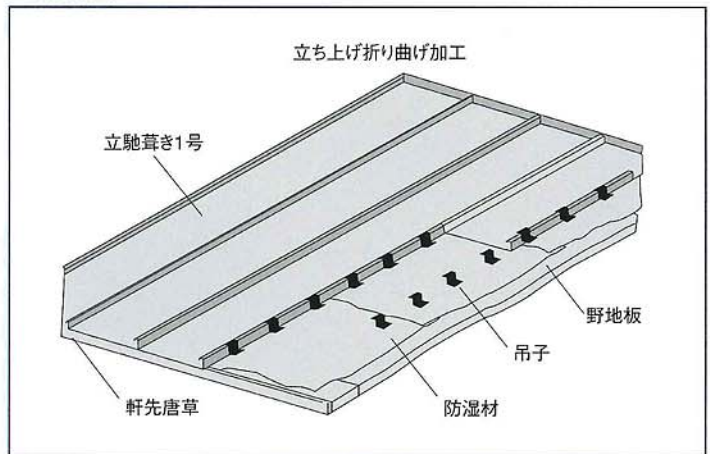


■取付断面形状



- 勾配 10/100以上
- 最少自然曲げ半径 $R \geq 12m$

■構成図



■用途

- 一般住宅・事務所
- 校舎・体育館・公民館などの公共施設
- レストラン・ドライブイン・マーケット
- マンション・別荘・レジャー施設など

■標準仕様

材 質	カラートタン・アルミ・ステンレス
板 厚	0.3~0.5mm
表 面 形 状	リブ入り、フラット
最 少 R	3m
働 き 幅	250~400mm

馳部シールテープを使用して下さい。

