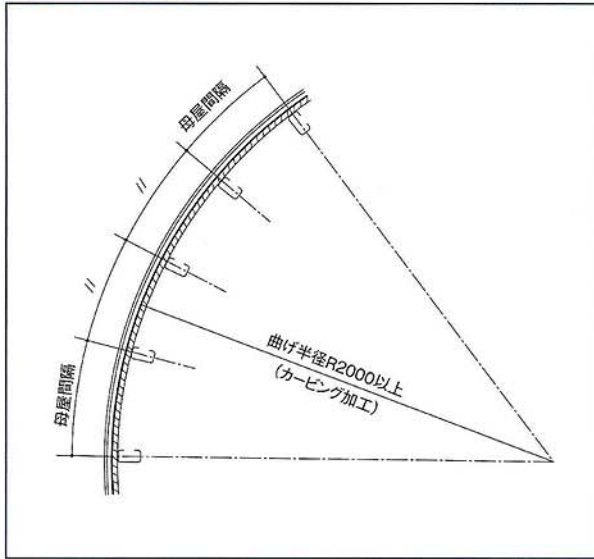


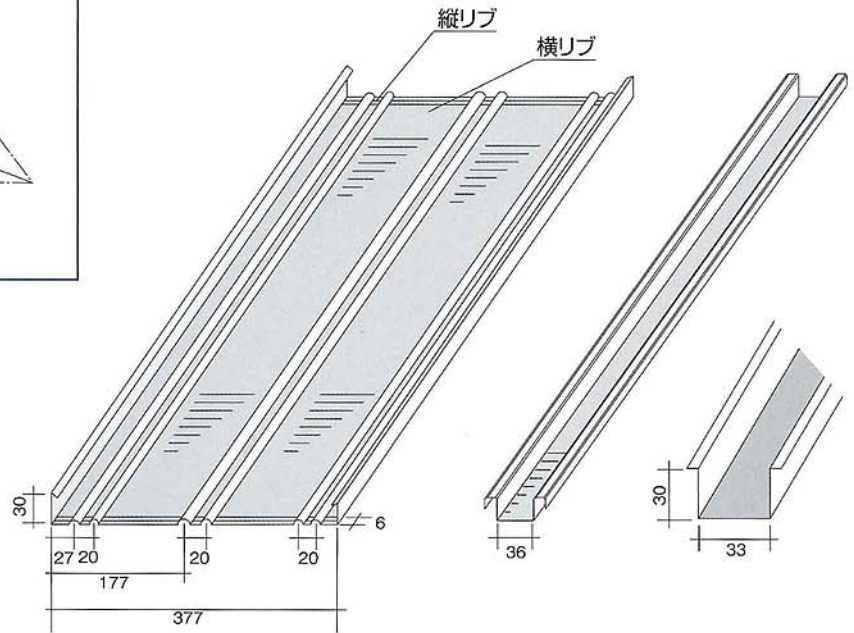
# R瓦棒葺2型

流れにそったラインを付けました。

## ■取付断面形状



- 働き420
- 使用材料:カラートタン  
                  カラーステン 他
- 板厚:0.35~0.5



## ■R半径母屋間隔

弯曲半径R mm		母屋間隔 mm
800以上	1,200未満	300~350
1,200以上	3,000未満	350~400
3,000以上	13,000未満	400~450
13,000以上	20,000未満	600

