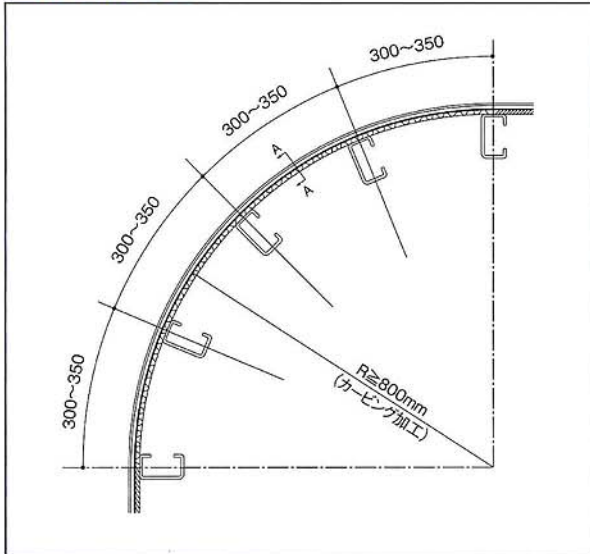


R瓦棒葺1型

R=800mmまで可

■取付断面形状



- 働き420
- 使用材料:カラートタン
 カラーステン 他
- 使用板厚:0.35~0.5

■R半径・母屋間隔

弯曲半径R mm		母屋間隔 mm
800以上	1,200未満	300~350
1,200以上	3,000未満	350~400
3,000以上	13,000未満	400~450
13,000以上	20,000未満	600

