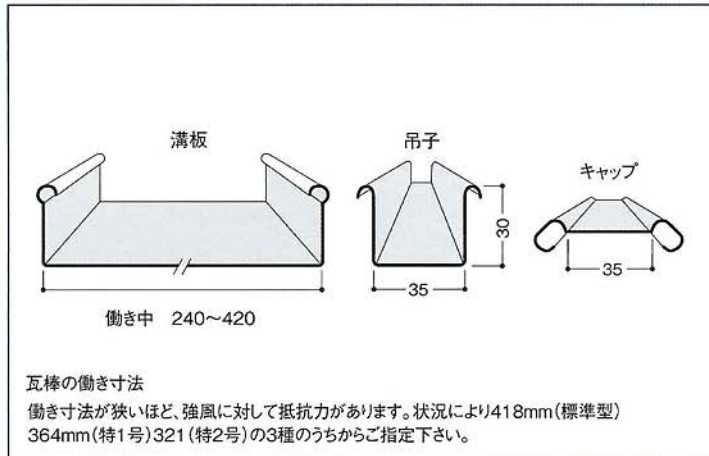
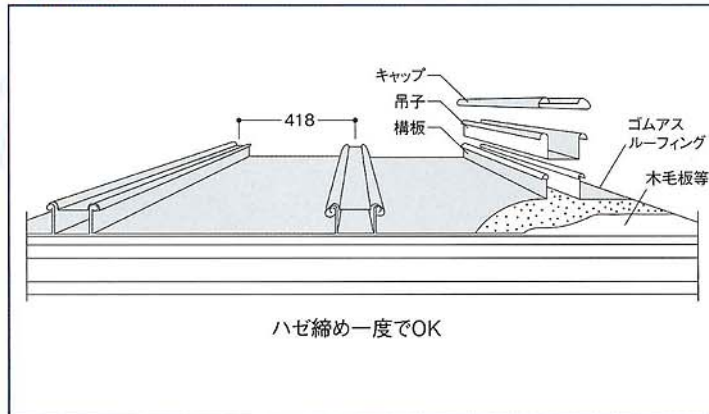


丸耳瓦棒

■取付断形状



■構成図



■母屋の許容間隔 (鋼板製屋根構法標準による)

荷重 Wkg/m ²	瓦棒の間隔 mm	母屋許容間隔 mm		
		t=0.35 の場合	t=0.4 の場合	t=0.5 の場合
-120	321	910	910	910
	364			
	418	830	860	
-180	321	910	910	910
	364	830	860	
	418	730	750	800
-240	321	860	890	910
	364	760	780	830
	418	660	690	730
-300	321	800	830	880
	364	700	730	770
	418	—	640	680
-360	321	750	780	830
	364	—	690	730
-420	321	—	720	770
-450	321	—	—	750
-480	321	—	—	740
-510	321	—	—	720

注:カラーステンレス鋼板はさざ波加工付です。

- 勾配 5/100以上
- 最小自然曲げ半径 R≥18m

