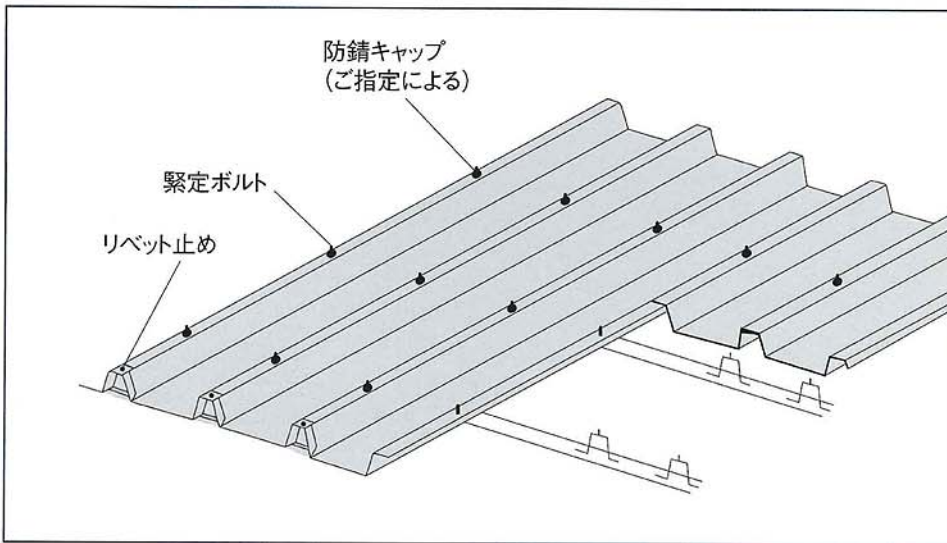
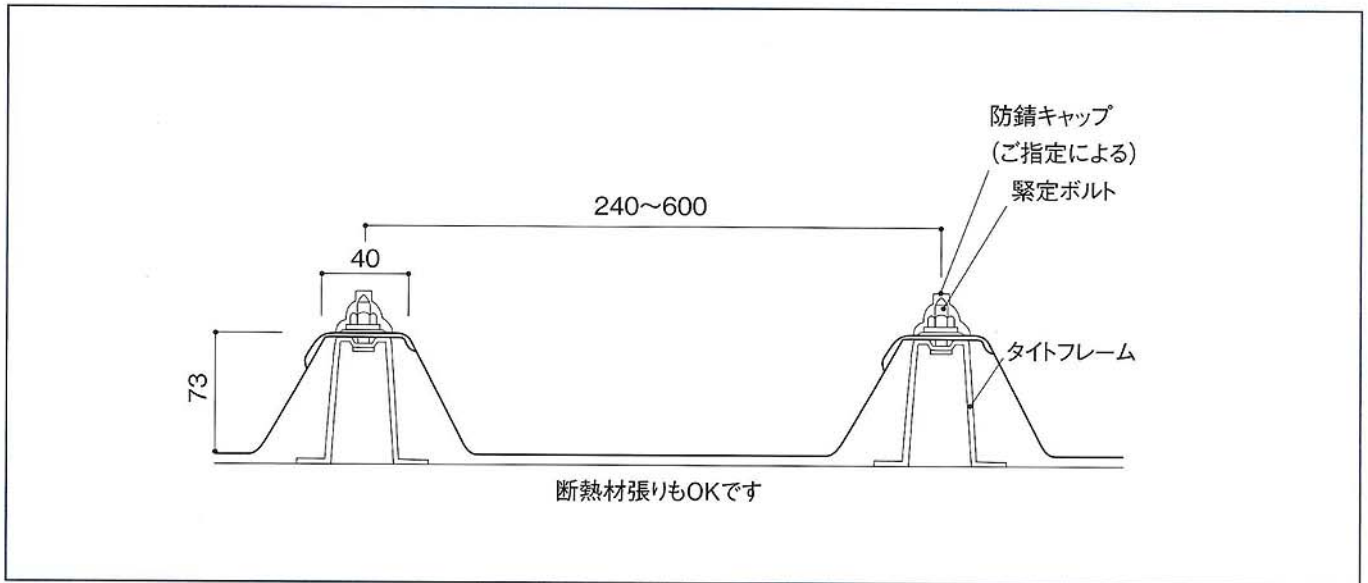
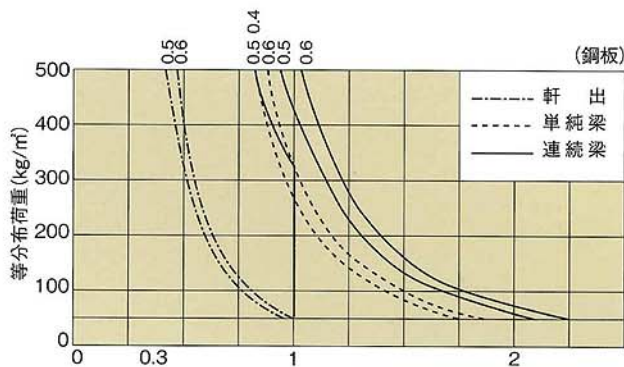


大山

風力等により働きを変えることができます。



使用材料	カラータン カラーステン
使用板厚	0.5~0.8
R 最少	8m



断面性能 働き333mmの時 (鋼板)

板厚 mm	単位重量		断面2次 モーメント I _x cm ⁴ /m	断面係数 Z _x cm ³ /m
	kg/m	kg/m ²		
0.4	1.72	5.17	t0.4mmの場合は施工性を重視し 許容梁間表の如く規定する。	
0.5	2.12	6.37		5.62
0.6	2.51	7.54		6.42