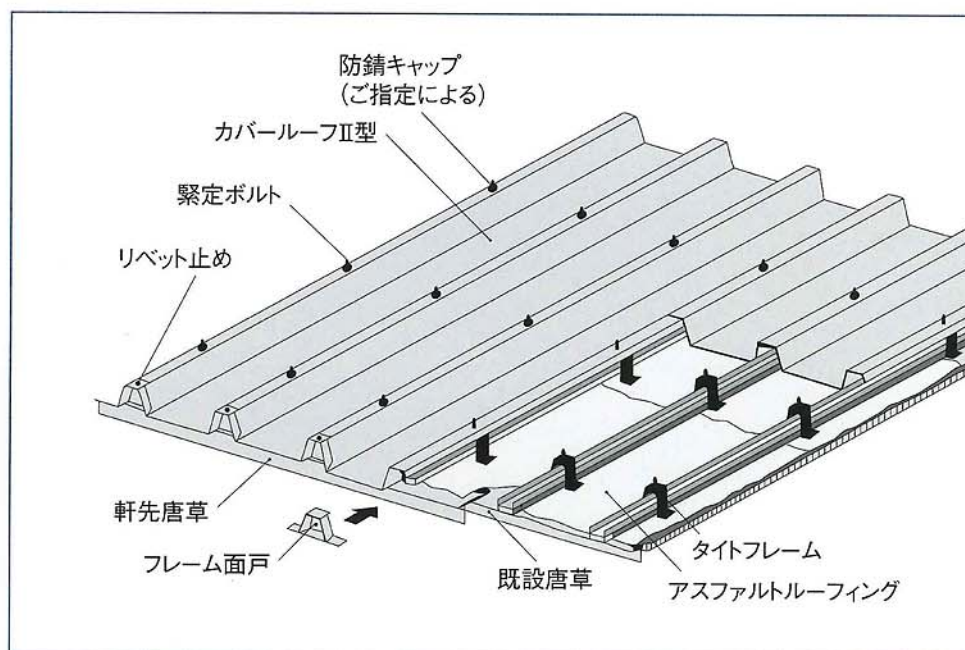
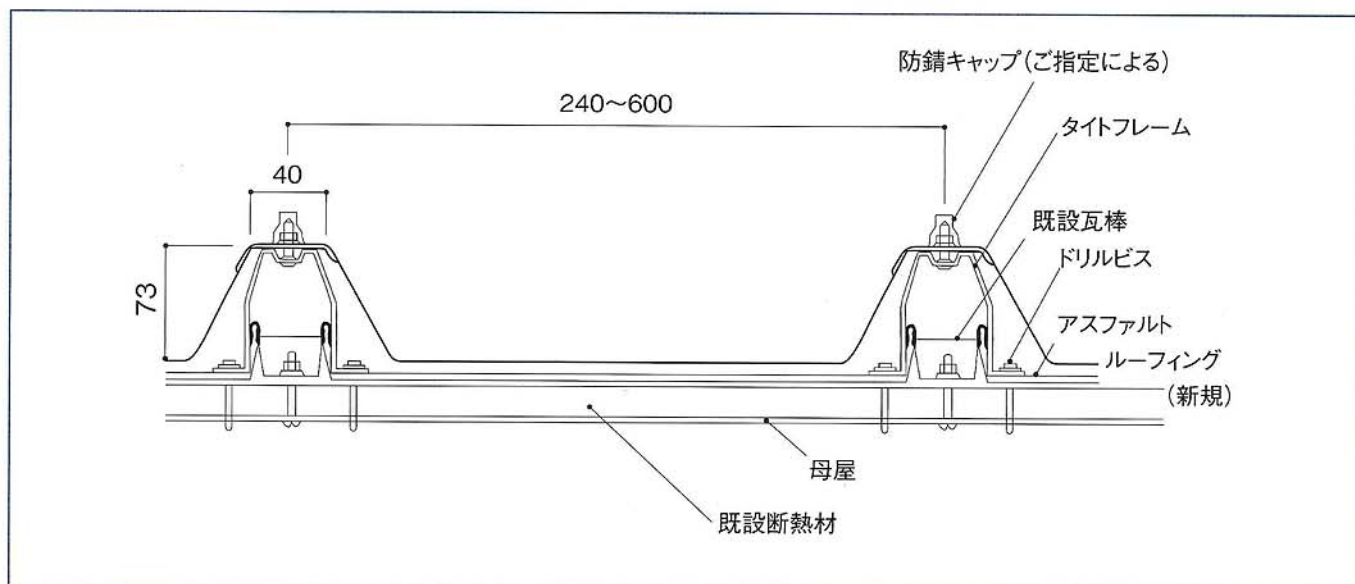


カバールーフ

大切な屋根です早めの改修を



使用材料	カラータン カラステン 他
板厚	0.4~0.6
最少 R	8m

