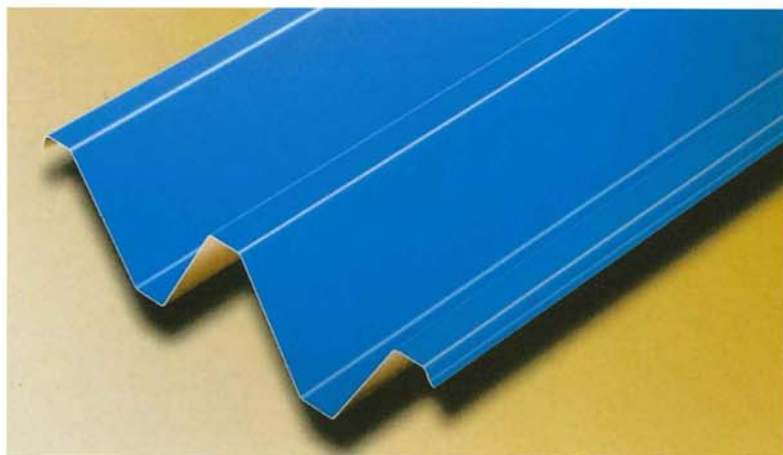


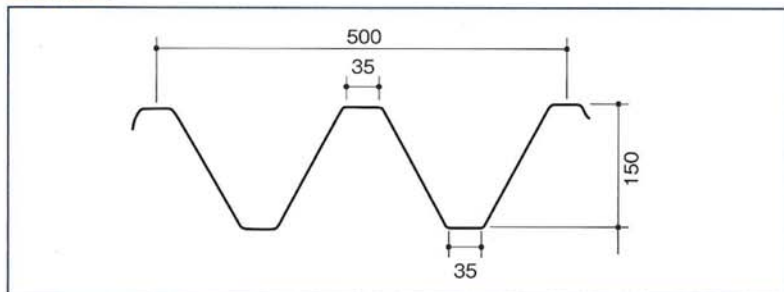
# O.H.S W500



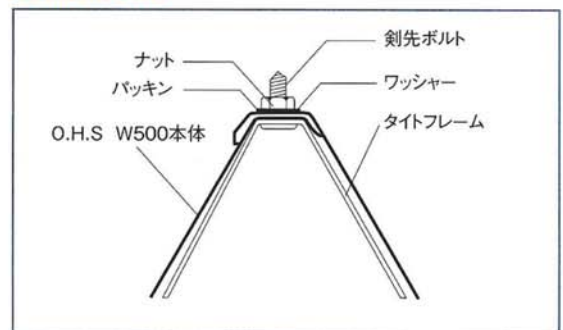
大型屋根から中規模の屋根の設計に適しています。  
利用範囲が広がります。



## ■断面図



## ■締結部詳細



## ■製品規格

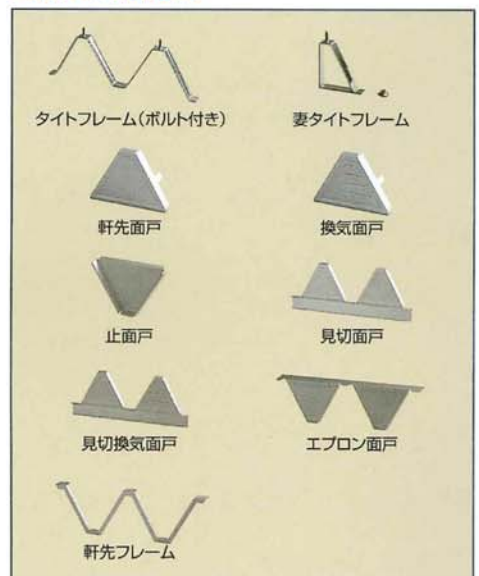
働き幅…500mm  
板厚…0.6mm～1.0mm  
勾配…3/100～5/100が適当です。  
曲率半径…250m以上

特注…軒先のR加工ができます。  
使用材料…GLカラー・ガルバー・カラーステン  
フッ素樹脂鋼板、他各種鋼板

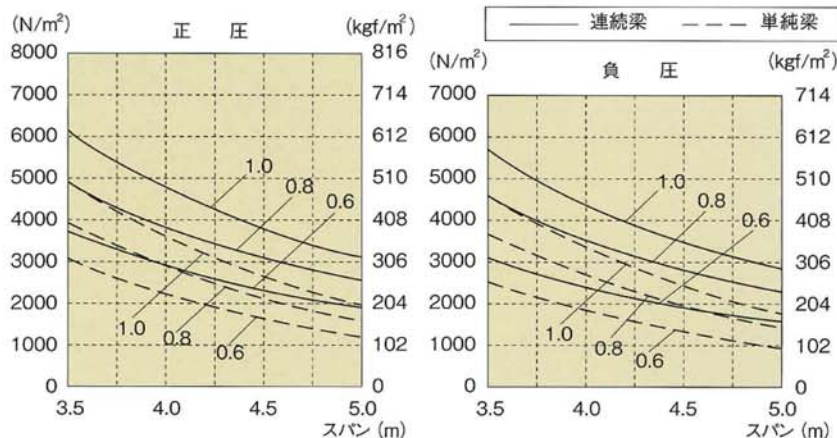
## ■断面性能

板厚 (mm)	単位重量		正圧		負圧	
	kg/m	kg/m <sup>2</sup>	断面2次モーメント I <sub>x</sub> (cm <sup>2</sup> /m)	断面係数 Z <sub>x</sub> (cm <sup>3</sup> /m)	断面2次モーメント I <sub>x</sub> (cm <sup>2</sup> /m)	断面係数 Z <sub>x</sub> (cm <sup>3</sup> /m)
0.6	4.58	9.16	266.0	33.3	213.0	26.0
0.8	6.02	12.04	355.0	44.4	320.0	40.0
1.0	7.45	14.90	444.0	55.4	400.0	49.9

## ■標準付属部品



## ■許容梁間 [折板の軒の出は、板厚に関係なく山高の5倍以下を標準とします。]



## ■共通部品(オプション)

