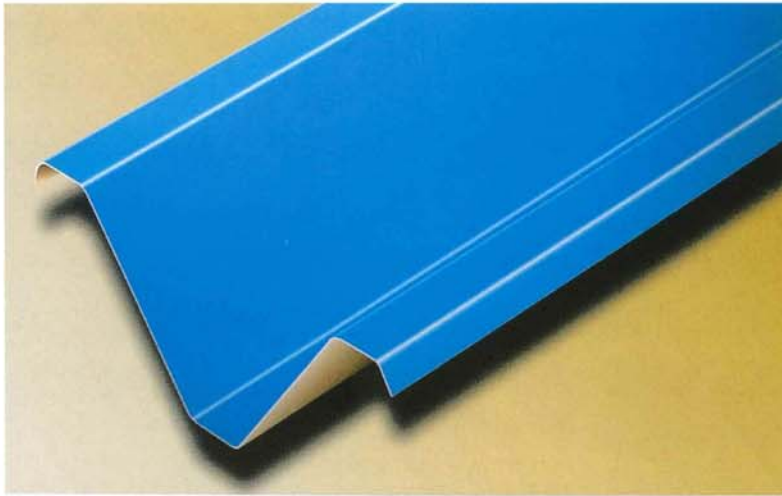


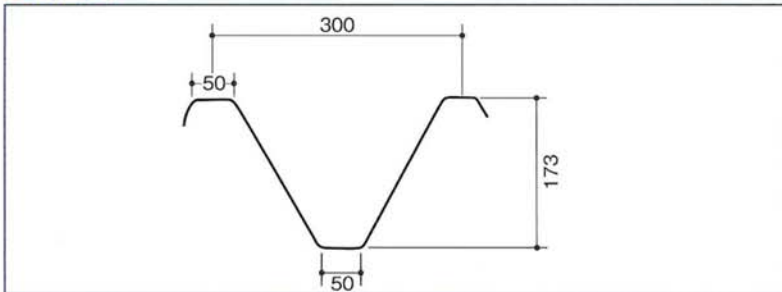
O.H.S S60



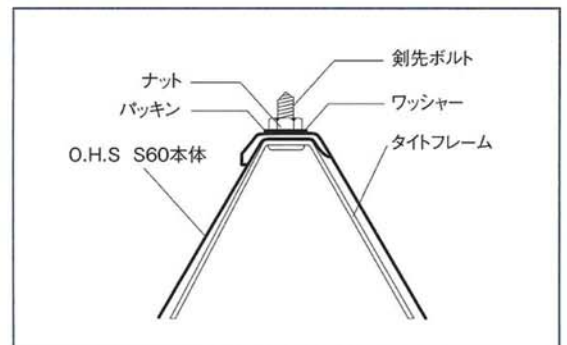
折板屋根のもっとも代表的な形状で、力感あふれる直線の形状は、大型の建物の設計に最適です。強度があるため、梁間の大きいものの施行も無理なくできます。



■断面図



■締結部詳細



■製品規格

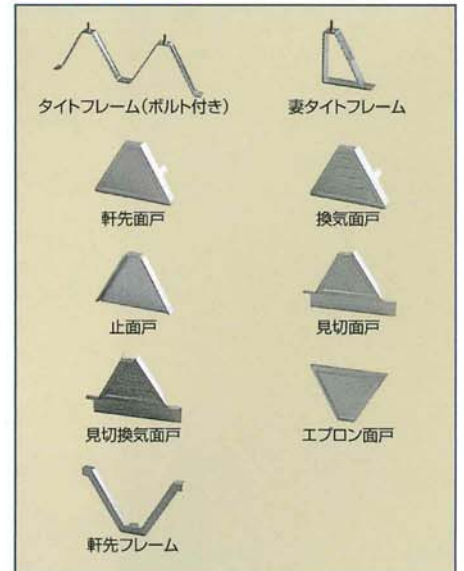
働き幅…300mm
 板厚…0.6mm~1.2mm
 勾配…3/100~5/100が適当です。
 曲率半径…250m以上

使用材料…GLカラー・ガルバー・カーステン・フッ素樹脂鋼板、他各種鋼板

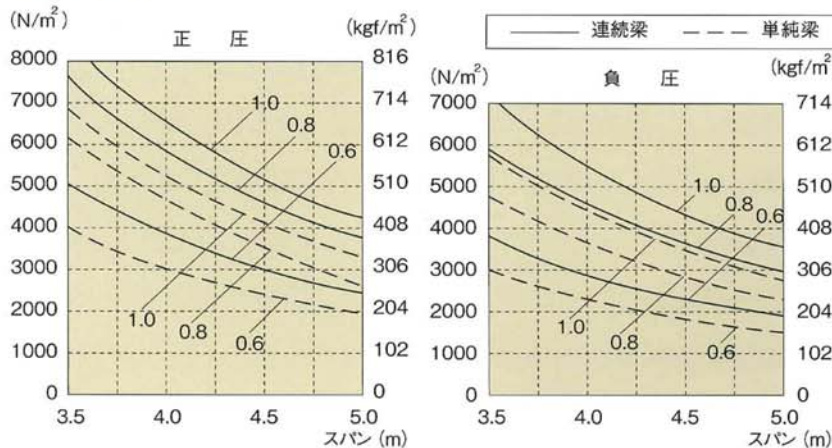
■断面性能

板厚 (mm)	単位重量		正 圧		負 圧	
	kg/m	kg/m ²	断面2次モーメント Ix(cm ⁴ /m)	断面係数 Zx(cm ³ /m)	断面2次モーメント Ix(cm ⁴ /m)	断面係数 Zx(cm ³ /m)
0.6	3.06	10.2	455.1	44.6	342.8	33.2
0.8	4.02	13.4	622.3	68.5	518.0	52.3
1.0	4.98	16.6	774.7	76.6	640.0	64.0

■標準付属部品



■許容梁間 [折板の軒の出は、板厚に関係なく山高の5倍以下を標準とします。]



■共通部品(オプション)

